

Disco freno ventilato

Processo produttivo

Prodotto di riferimento.

www.ghibellina.it

Catalogo commerciale 2024



Nome articolo

DISCO FRENO VENTILATO TRAM

Codice articolo

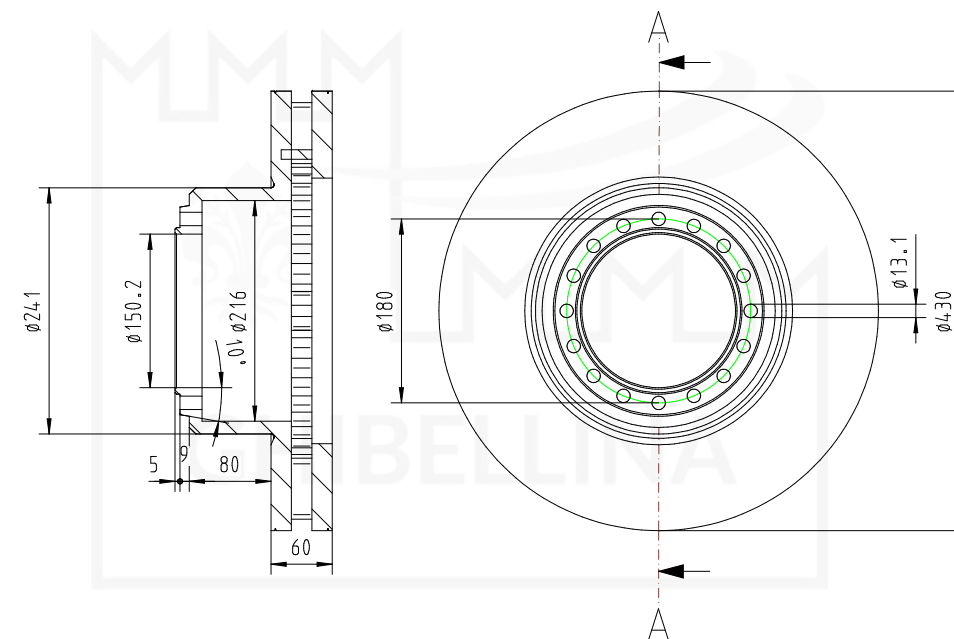
A6.0.1.1

Assieme di riferimento

Timoneria del freno

Materiale
Vedi disegno

Peso
37 kg



Disegno disponibile su richiesta

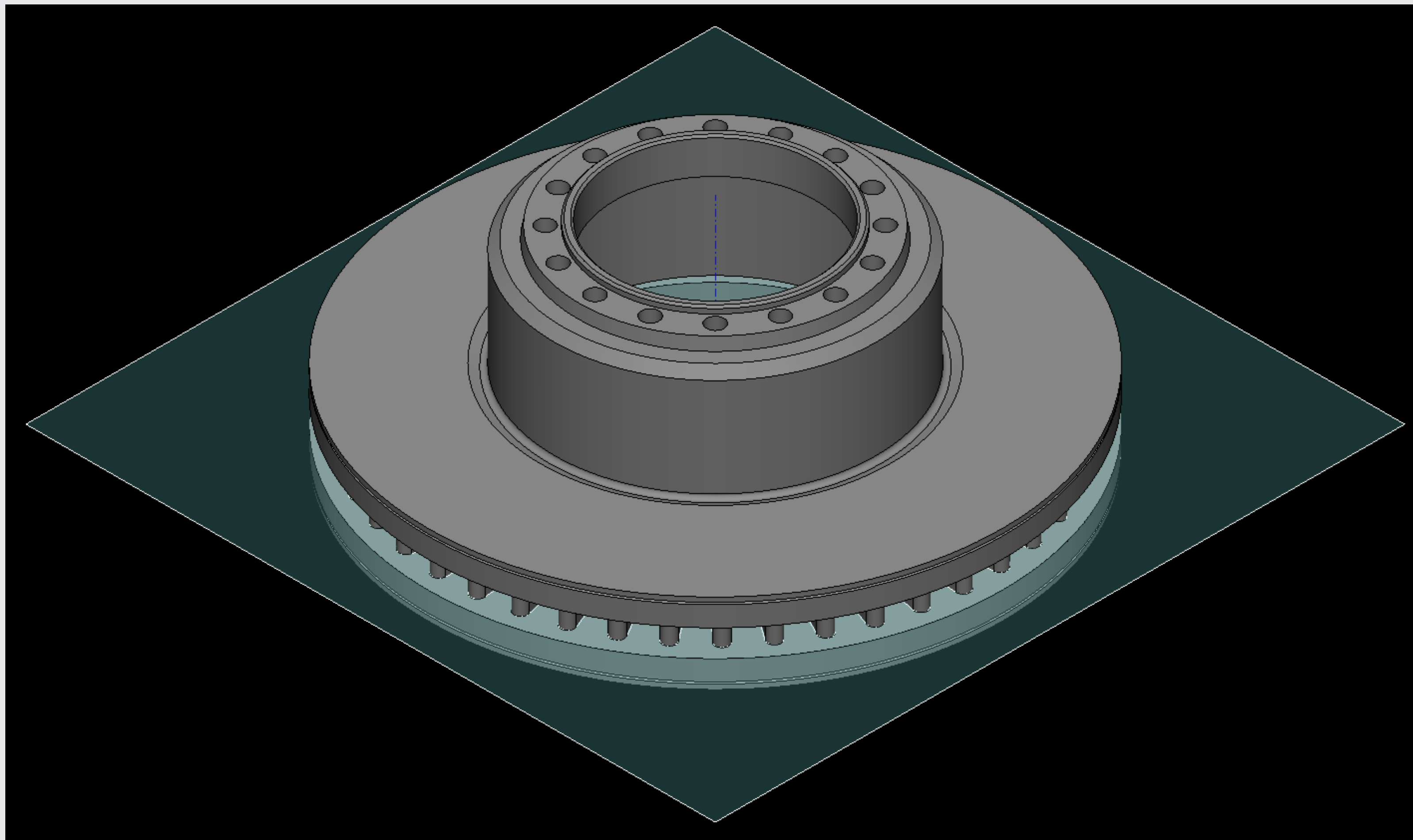


Fasi del processo produttivo.

- | | |
|--------------------------------------|----------------------------------|
| 01 Progettazione tecnica | 05 Fusione |
| 02 Disegni produttivi | 06 Lavorazioni meccaniche |
| 03 Renderizzazione | 07 Bilanciamento |
| 04 Attrezzature di produzione | 08 Imballaggio |

Progettazione tecnica.

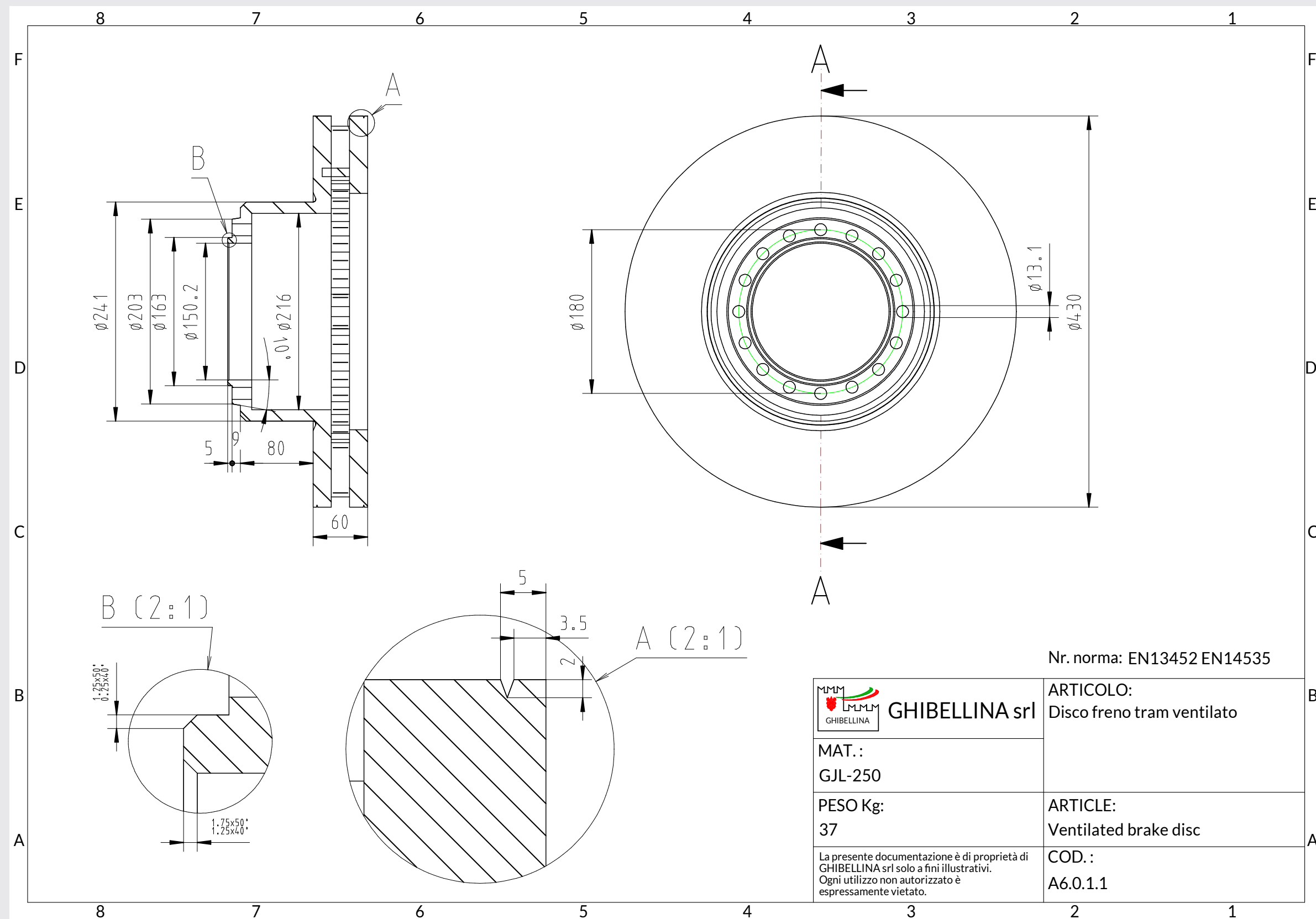
01



Realizzazione del modello 3D.

Disegni produttivi.

Realizzazione dei disegni produttivi e di quelli relativi alle attrezzature di montaggio.



Disegno produttivo.

Renderizzazione.

Render dal modello 3D.



Realizzazione attrezzatura di produzione.

04



Modello fisico.

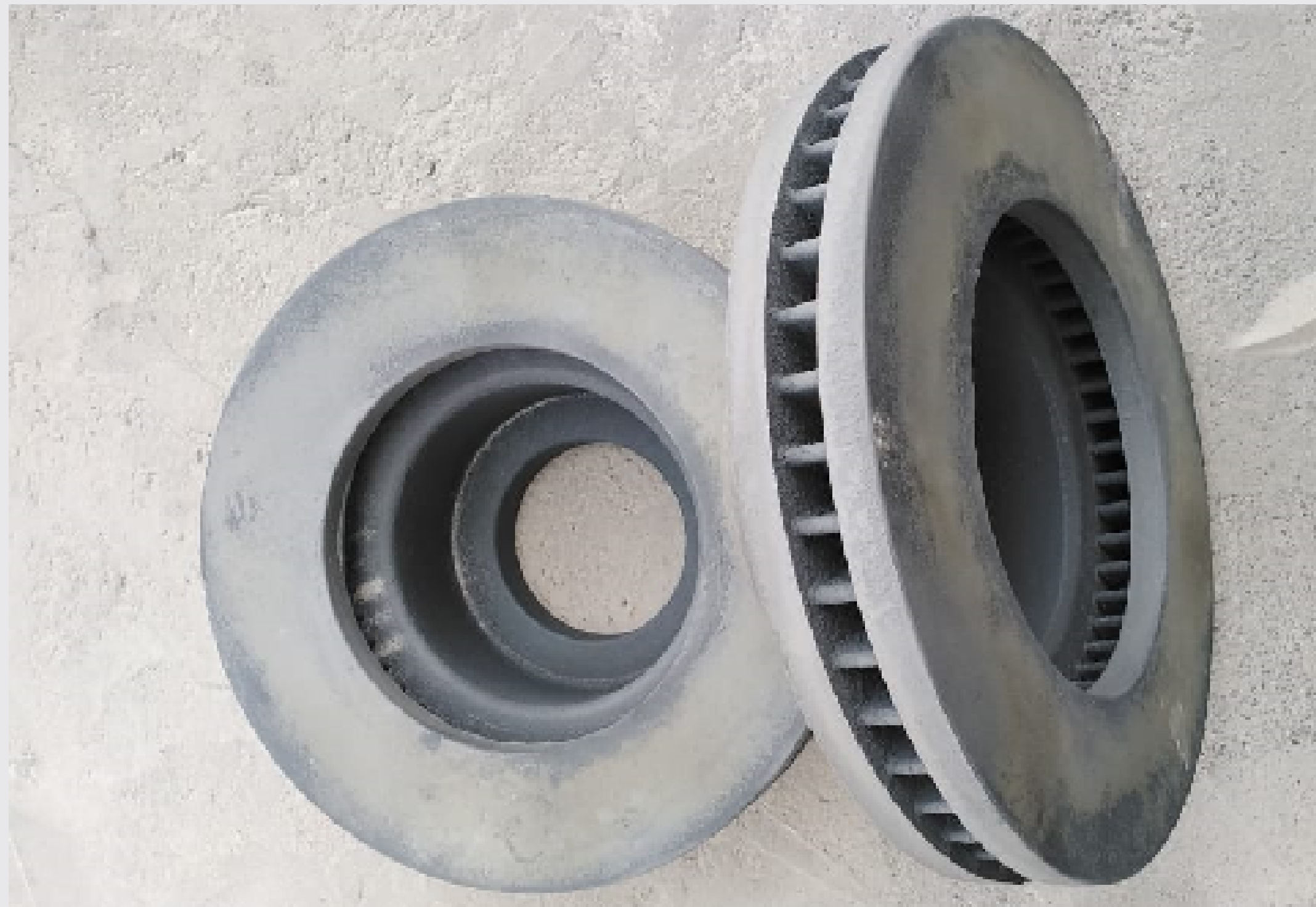
Realizzazione attrezzatura di produzione.

04



Stampo per la fusione.

Fusione.



Lavorazioni meccaniche.

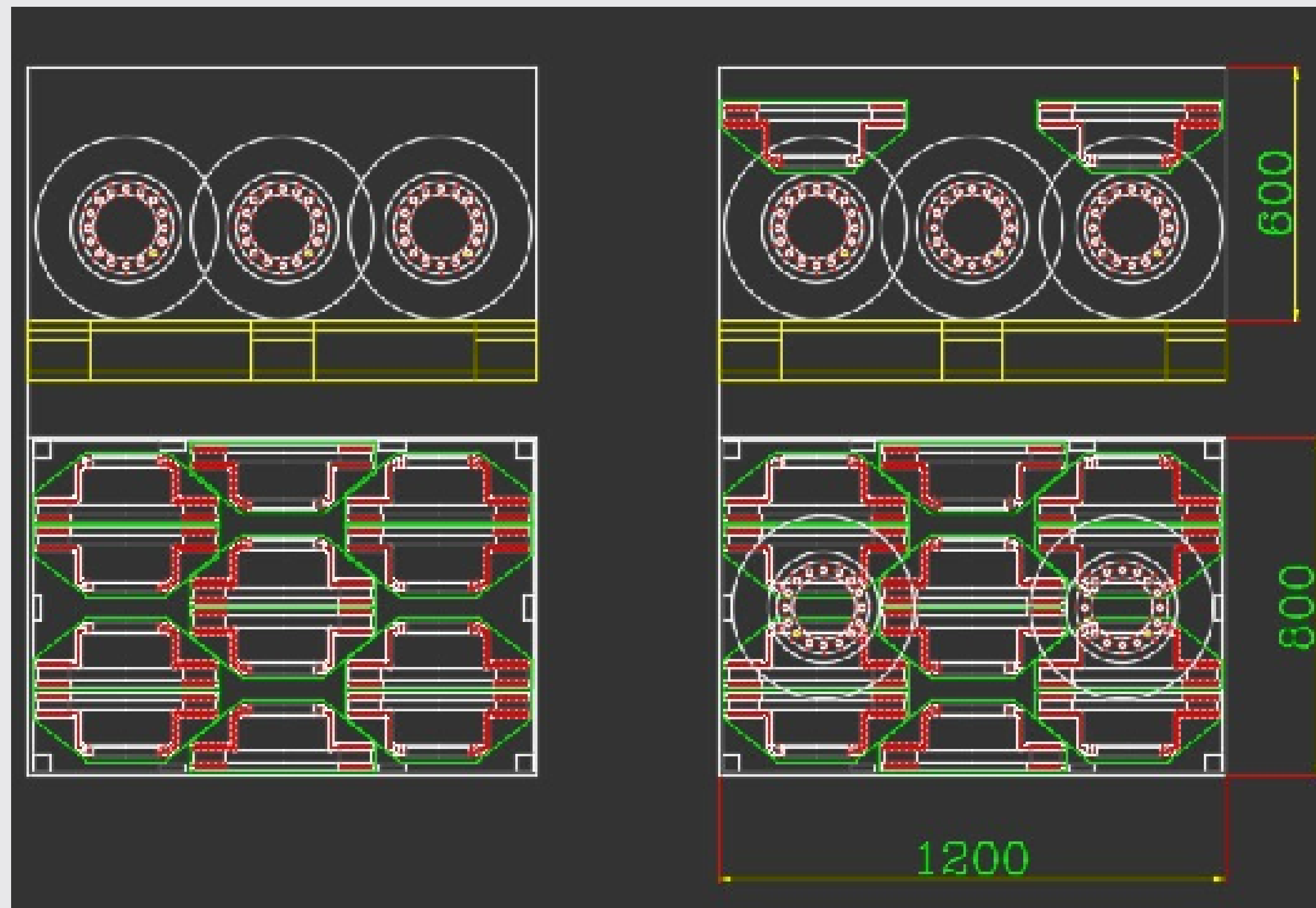
06



Bilanciamento.



Imballaggio.



Prodotto finito.

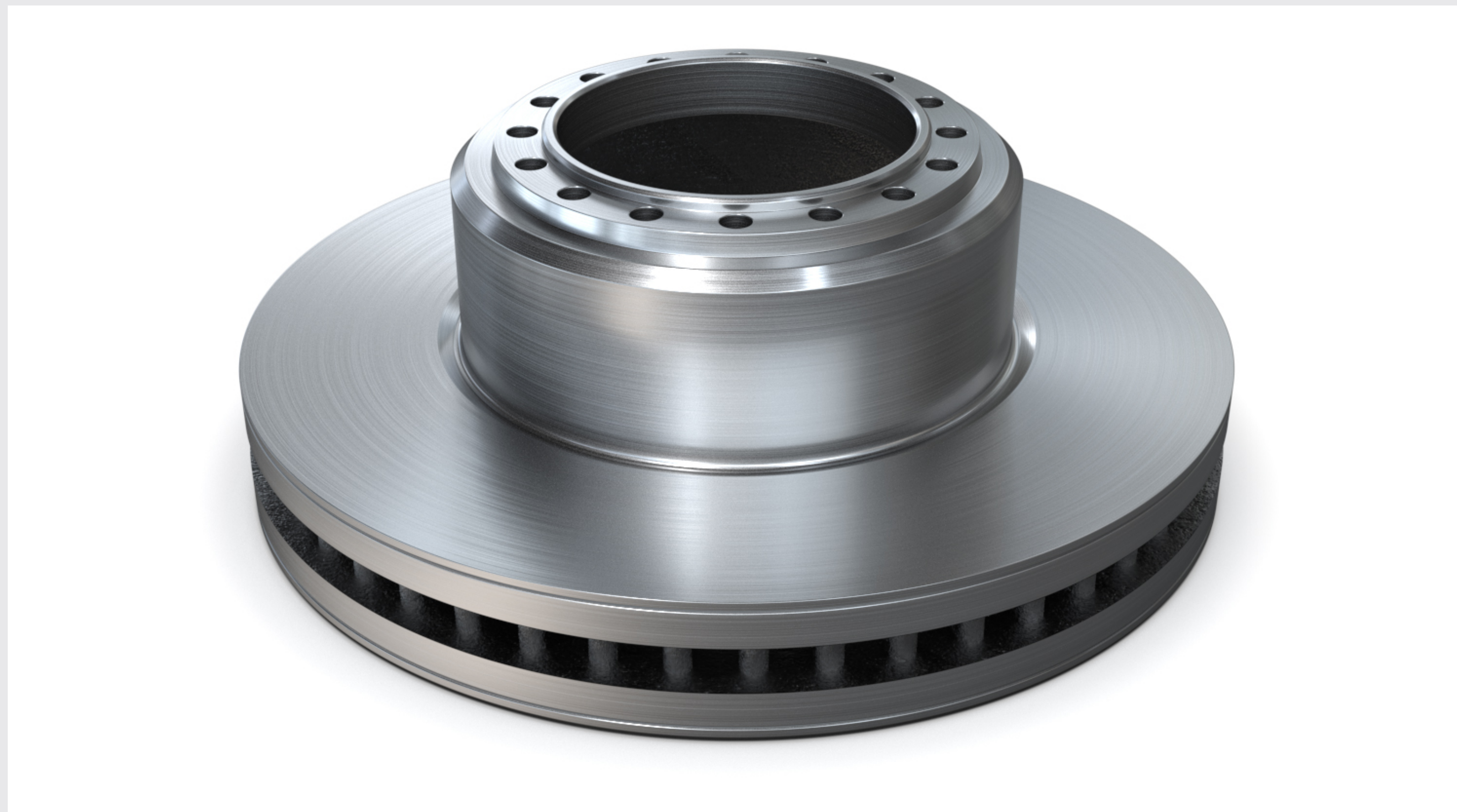


Immagine renderizzata.